



PRIME

Produkttratgeber 2023/2024

INDEX

moll

EDITORIAL	S.04
LANGLEBIGKEIT	S.07
QUALITÄT	S.08
INNOVATION	S.11
PATENTIERTE FUNKTIONEN	S.12

PRIME	S.18
SCHREIBTISCHE	S.20
DREHSTÜHLE	S.58
STAURAU MMÖBEL	S.76
ZUBEHÖR	S.90
LICHT	S.100





EDITORIAL

Liebe Leserinnen, liebe Leser, seit Jahrzehnten, wegweisend in Langlebigkeit, Funktionalität und Design, sind unsere Möbel so konzipiert, dass sie sich optimal an die Bedürfnisse der Nutzer und Nutzerinnen anpassen.

Bis ins kleinste Detail durchdacht, erfüllen sie die Voraussetzungen für optimale Konzentration, maximale Ergonomie und Anpassungsfähigkeit.

Made in Germany - Auf der Schwäbischen Alb in Gruibingen produzieren wir mit höchstem Anspruch an Qualität und verwenden hauptsächlich regionale Rohstoffe.

Martin Moll

| **Martin Moll** verantwortet mit Leidenschaft und Spürsinn die Entwicklung und das Design der moll Produkte.

FÜR GENERATIONEN

LANGLEBIGKEIT

Langlebigkeit ist einer unserer wichtigsten Unternehmenswerte. Unser Anspruch ist es, Möbel für Generationen herzustellen:

1. Unsere Möbel wachsen mit. Vom Schulkind bis ins Erwachsenenalter, passen sich unsere Möbel ergonomisch an die Nutzer und Nutzerinnen an.
2. Durch Additions lassen sich die Möbel flexibel an die sich verändernden Bedürfnisse anpassen.
3. Nachhaltigkeit beschränkt sich bei uns nicht nur auf die Nutzung regionaler Materialien, sondern auch auf die Gewährleistung einer solch hohen Verarbeitungsqualität, dass unsere Möbel über Generationen hinweg weitergegeben werden können.
4. Auch das Design der Möbel stellt durch seine Zeitlosigkeit sicher, dass die Möbel sehr lange genutzt werden wollen.
5. Unser Produktversprechen beinhaltet eine 5-jährige Qualitäts- und Nachkaufgarantie.

INNOVATION

Gesundes lernen und arbeiten. Was bedeutet Ergonomie eigentlich? Ergonomie bedeutet, den Körper bestmöglich zu entlasten und ihm keine Zwangshaltungen abzuverlangen. Dies gilt besonders in der Entwicklungsphase von Kindern.

Was bewirken ergonomische Möbel?

Ergonomische Möbel wirken präventiv und schützen vor Haltungsschäden. Sie sind flexibel, funktional, variabel in ihren Einstellmöglichkeiten und sie bieten ausreichend Bewegungsfreiheit. Somit fördern ergonomische Möbel eine natürliche und aufrechte Sitzposition, stützen die Wirbelsäule und schützen langfristig vor Haltungsschäden.

Unsere Innovationen beziehen sich auf die Ergonomie, die Funktionalität und die Optimierung der Arbeits- und Lernumgebung. Die langlebige Qualität unserer Möbel können wir durch unsere patentierten Funktionen sicherstellen. Damit sind unsere Möbel nicht nur eine Langzeitinvestition, sondern auch monetär betrachtet, für unsere Kunden und Kundinnen, langfristig höchst wirtschaftlich.

FUNKTIONEN



SCHRÄGSTELLVARIANTEN

Je nach Produkt bieten moll Kinderschreibtische unterschiedlichen Komfort bei der Schrägstellung der Schreibtischplatte. Damit nichts von der schräggestellten Tischplatte rutscht, ist im Lieferumfang aller Winner- und Champion-Varianten immer auch eine magnetische Abrutschsperre enthalten, die zudem als Lineal und Lupe genutzt werden kann. Beim Joker wird eine einfache Abrutschsperre an die Tischkante geklemmt.



JOKER Schrägsteller – Rastbeschlag

Die Platte des Jokers lässt sich mit der integrierten Federunterstützung durch 6 Stufen bis zu 16 Grad schrägstellen. Die Rastung verhindert gleichzeitig ein ungebremstes Zurückfallen der Platte.



WINNER Schrägsteller – Klemm- schlag mit Bremsfunktion

Die Tischplatte lässt sich mit einem Hebel unter der Tischplatte bis zu 18 Grad stufenlos bis zur gewünschten Schrägstellung anheben und wieder absenken. Die einstellbare Bremse verhindert ein ungebremstes Zurückfallen der Tischplatte.



CHAMPION Schrägsteller mit Seilzugtechnik

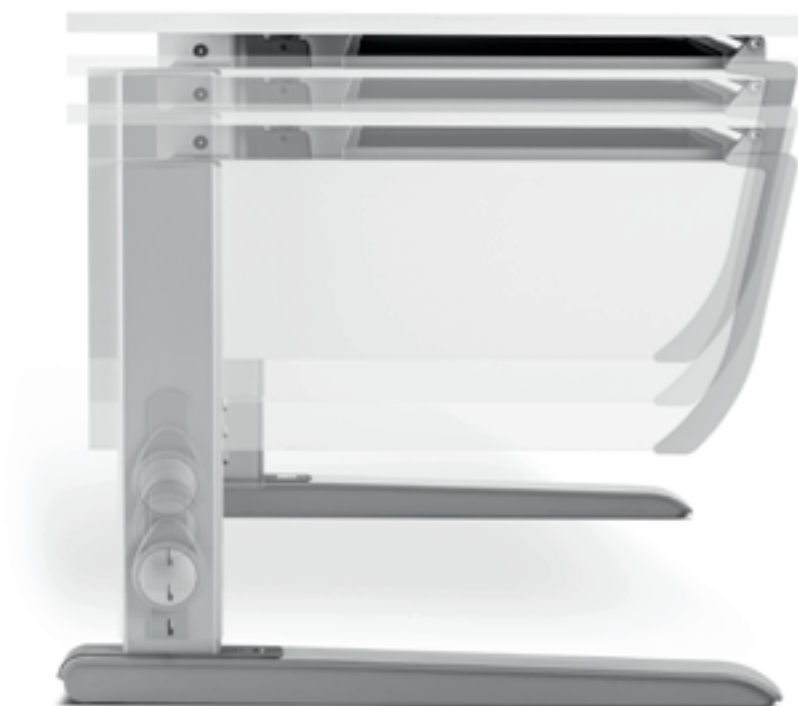
Die Tischplatte kann stufenlos durch einen Seilzug unter der vorderen Tischkante auf bis zu 20 Grad schräggestellt werden. Die patentierte Sicherheitskupplung bietet einen hervorragenden Einklemmschutz.

FUNKTIONEN



HÖHENVERSTELLVARIANTEN **Class:c** **omfort** **express**

Die Höhenverstellung bei Kinderschreibtischen ist für uns essenziell, deshalb halten wir gleich 3 Patente für Höhenverstell-Mechanismen:



Class:c

ist gekennzeichnet durch einen manuellen Hakenbeschlag und durch wenige Handgriffe lassen sich die Tische korrekt an die Nutzer und Nutzerinnen anpassen. Aufgedruckte Höhenangaben am Fußgestell helfen bei der korrekten Einstellung.



10-stufiger Hakenbeschlag

Verstellbereich: 53 -82 cm

Körpergröße: 1,20 - 1,90 m

omfort

zeichnet sich durch eine leicht bedienbare Seilspule aus, die eine stufenlose Einstellung der Tischhöhe ermöglicht. Die Seilspule kann am Tischfuß angebracht und zur Sicherheit, nach der korrekten Einstellung, wieder abgenommen werden. Aufgedruckte Höhenangaben am Fußgestell helfen bei der korrekten Einstellung.



Stufenlose Höhenverstellung per Seilzug

Verstellbereich: 53 -82 cm

Körpergröße: 1,20 - 1,90 m

express

hat ein großes mechanisch bedienbares Verstell-Spektrum. Mit dem Drücken des Bedienehebels kann der Tisch schneller als der Mensch aufstehen kann, verstellt werden - und das ganz ohne Strom. Die Federkraft des Tisches ist entsprechend der Tischbelastung völlig gewichtsneutral einstellbar. Die Höhenverstellung lässt sich auch blockieren.



Stufenlose Schnell-Höhenverstellung zu Sitz- oder Stehhöhe

Verstellbereich: 69 -114 cm
Mit Höhenadapter: 79 -124 cm

Körpergröße: 1,55 - 1,95 m

FÜR UNS

Von Klein bis Groß



SCHREIBTISCHE



300 JOKER

Das Fußgestell ist mit der Classic Höhenverstellung ausgestattet.

Die Kufen sind aus pulverbeschichtetem Stahl gefertigt und im hinteren Teil mit Rollen versehen, damit der Tisch leicht bewegt werden kann.

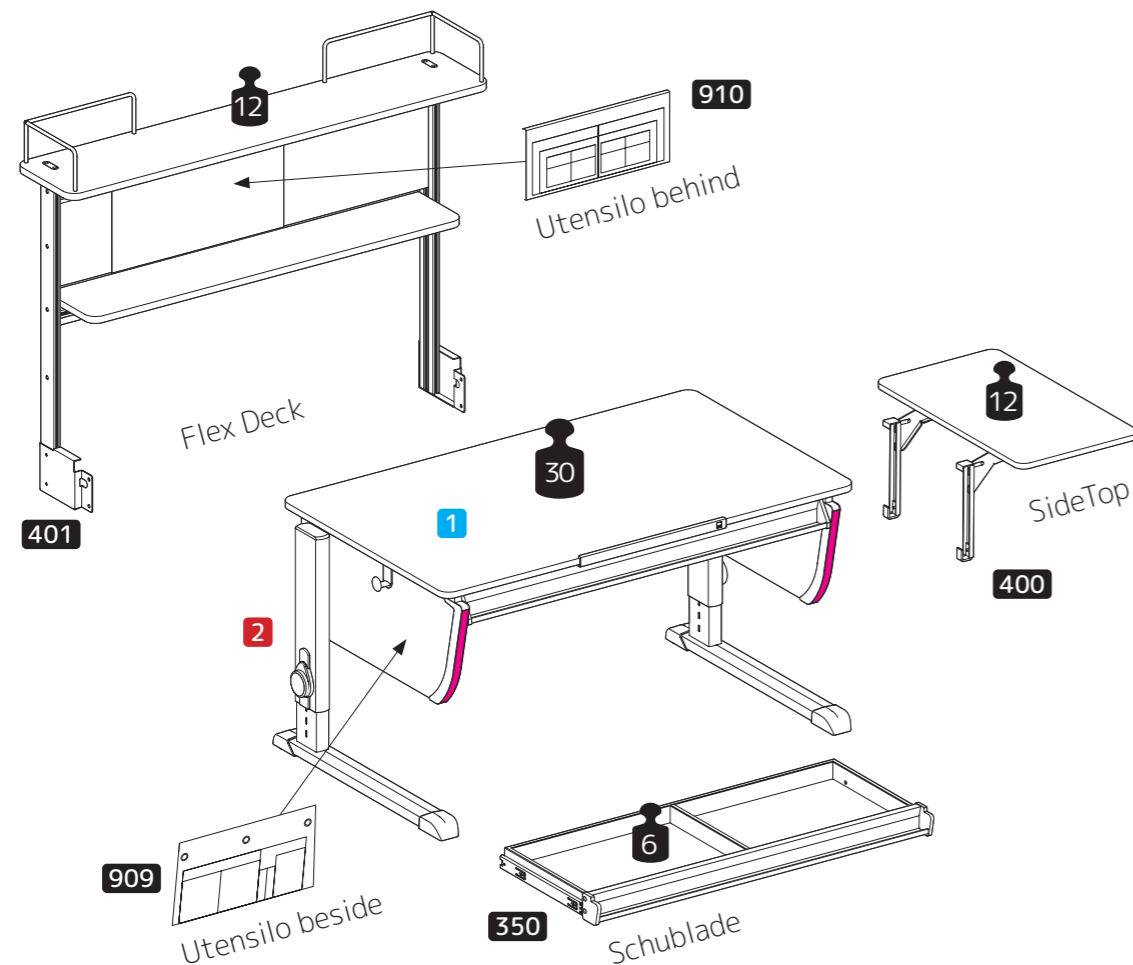
Der Korpus besteht aus einer Melaminharz beschichteten Holzwerkstoffplatte.

Einteilige und einfach zu bedienende, schrägstellbare Tischplatte mit abgerundeten Ecken.

JOKER

JOKER FULL SIZE

300 JOKER FULL SIZE



Schrägstellung	Rastbeschlag, 6 Stufen, Neigung: 16° 
Höhenverstellung 2	305 Class:c
Produktbeilagen	Buchstütze Basic, Abrutschsperre, Taschenhaken
Dekor	Weiss
Akzentfarben Classic*	450 
Abmessungen (BxTxH)	113 x 67 x 53 - 82 cm

* Pink kennzeichnet die Positionierung der Akzentfarben

IM ÜBERBLICK

350 Schublade ⇔ 100 cm ⇨ 36 cm ⇅ 5 cm

- Graue Schublade mit Trennungsteg und Griffprofil
- Bietet viel Stauraum, ohne dabei die Bewegungsfreiheit einzuschränken
- Nachträgliche Montage möglich
- Bis 6 kg belastbar



- **Zubehör:** Orga-Set

400 Side Top ⇔ 40 cm ⇨ 67 cm

- Seitlich horizontale Ablagefläche mit abgerundeten Ecken, besonders empfehlenswert bei schräggestellter Tischplatte
- Befestigung über zwei Träger an der Tischseite
- Dekor: Weiss
- Material: melaminharzbeschichtete Holzwerkstoffplatte
- Nachträgliche Montage links und/oder rechts möglich
- Bis 12 kg belastbar



- **Zubehör:** Baskets SQ/RD

401 Flex Deck ⇔ 113 cm ⇨ 22 cm ⇅ 69 cm

- Multifunktionswand mit zwei Regalböden und einer Magnettafel inkl. vier Magnete
- Zusätzliche Ablagefläche oberhalb der Tischplatte
- Befestigung über zwei Träger an der Tischrückseite
- Zwei Eckbügel aus Aluminium (seitlicher Halt)
- Alufarbene Metallteile
- Dekor: Weiss
- Material: melaminharzbeschichtete Holzwerkstoffplatte
- Nachträgliche Montage möglich
- Bis 12 kg belastbar



- **Zubehör:** Utensilo behind, Baskets SQ/RD



303 WINNER

Fußgestell wahlweise in der **Class:ic** oder **Comfort** Variante erhältlich.

Die Kufen sind aus pulverbeschichtetem Aludruckguss gefertigt und im hinteren Teil mit Rollen versehen, damit der Tisch leicht bewegt werden kann.

Der Korpus besteht aus einer melaminharzbeschichteten Holzwerkstoffplatte, wahlweise im Dekor Weiss, Ahorn-Weiss und Eiche.

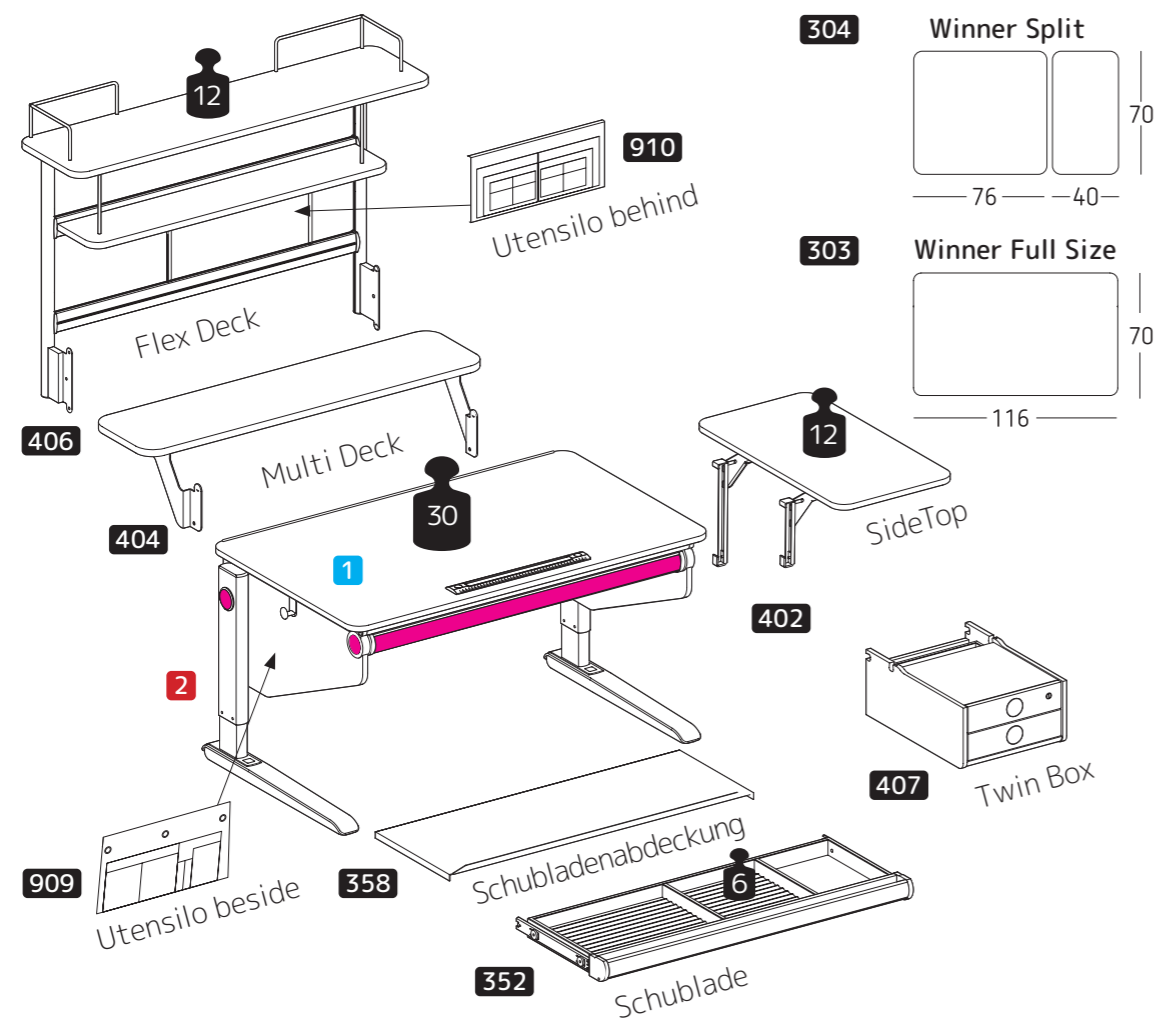
Wahlweise mit einteiliger oder geteilter schrägstellbarer Tischplatte.

Es befindet sich ein Farbstreifen/-kappenmagazin im Griffprofil.

WINNER

WINNER FULL SIZE / WINNER SPLIT

303 WINNER FULL SIZE UND SPLIT



IM ÜBERBLICK

352 Schublade ⇔ 102 cm ⇨ 40 cm ⇩ 7 cm

- Graue Schublade mit Trennungsteg und Alu-Griffprofil
- Viel Stauraum, ohne dabei die Bewegungsfreiheit einzuschränken
- Ist durch Zwischenstege unterteilt
- Nachträgliche Montage möglich
- Bis 6 kg belastbar



• **Zubehör:** Orga-Set und Schubladenabdeckung

358 Schubladenabdeckung ⇔ 103 cm ⇨ 37 cm ⇩ 4 cm

- Die Abdeckung verhindert das Verstauben des Inhalts
- Bietet Sichtschutz vor allem bei schräggestellter Tischplatte
- Alu-Abdeckung verbleibt beim Herausziehen der Schublade unter der Tischplatte
- Besteht aus hochwertigem, leichtem Aluminium-Verbundwerkstoff

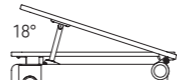



402 Side Top ⇔ 38 cm ⇨ 70 cm

- Tisch-Erweiterung in der Breite
- Seitliche Ablagefläche auch bei schräggestellter Tischplatte
- Abgerundete Ecken
- Befestigung über 2 Träger an der Tischseite
- Rechts oder links montierbar (auch beidseitig möglich)
- Drei Dekore: Weiss, Ahorn-Weiss und Eiche
- Material: melaminharzbeschichtete Holzwerkstoffplatte
- Nachträgliche Montage möglich
- Bis 12 kg belastbar



• **Zubehör:** Baskets SQ/RD

Schrägstellung	Klemmschlag mit Bremsfunktion, 6 Stufen, stufenlos Neigung: 18°	
Höhenverstellung 2	305 Class:c 306 Comfort	
Produktbeilagen	Buchstütze Basic, Abrutschsperre, Taschenhaken	
Dekor	Weiss, Ahorn-Weiss und Eiche	
Akzentfarben Classic*	452 	
Abmessungen (BxTxH)	116 x 72 x 53 - 82 cm	

* Pink kennzeichnet die Positionierung der Akzentfarben

IM ÜBERBLICK



407 Twin Box

⇔ 42 cm ⇨ 57 cm ⇩ 24 cm

- Stauraum unterhalb des Tischkorpus
- Rechts oder links unter der Schreibtischplatte montierbar
- Zwei Schubladen mit Selbsteinzug – die Obere ist abschließbar
- Sechs wechselbare Farbeinlagen für die Schubladengriffe
- Drei Dekore: Weiss, Ahorn-Weiss und Eiche
- Material: melaminharzbeschichtete Holzwerkstoffplatte
- Nachträgliche Montage möglich

- **Zubehör:** Orga-Set



358 Multi Deck

⇔ 116 cm ⇨ 22 cm

- Tischplatten-Erweiterung in der Tischtiefe
- Ebene Abstellfläche, auch bei schräggestellter Tischplatte
- Befestigung über zwei Träger an der Tischrückseite
- Kufen-Verlängerung aus Aluminium an den Tischfüßen, für extra Standsicherheit
- Drei Dekore: Weiss, Ahorn-Weiss und Eiche
- Material: melaminharzbeschichtete Holzwerkstoffplatte
- Nachträgliche Montage möglich
- Bis 12kg belastbar

- **Zubehör:** Baskets SQ/RD



402 Flex Deck

⇔ 120 cm ⇨ 30 cm ⇩ 68 cm

- Multifunktionswand mit zwei Regalböden und einer Whiteboard Magnettafel inkl. 4 Magnete
- Zusätzliche Ablagefläche oberhalb der Tischplatte
- Befestigung an zwei Trägern an der Tischrückseite
- Zwei Eckbügel aus Aluminium
- Alufarbene Metallteile
- Drei Dekore: Weiss, Ahorn-Weiss und Eiche
- Material: melaminharzbeschichtete Holzwerkstoffplatte
- Nachträgliche Montage möglich
- Bis 12kg belastbar

- **Zubehör:** Utensilo behind, Baskets SQ/RD





302 WINNER COMPACT

Fußgestell wahlweise in der **Class:ic** oder **Comfort** Variante erhältlich.

Die Kufen sind aus pulverbeschichtetem Aludruckguss gefertigt und im hinteren Teil mit Rollen versehen, damit der Tisch leicht bewegt werden kann.

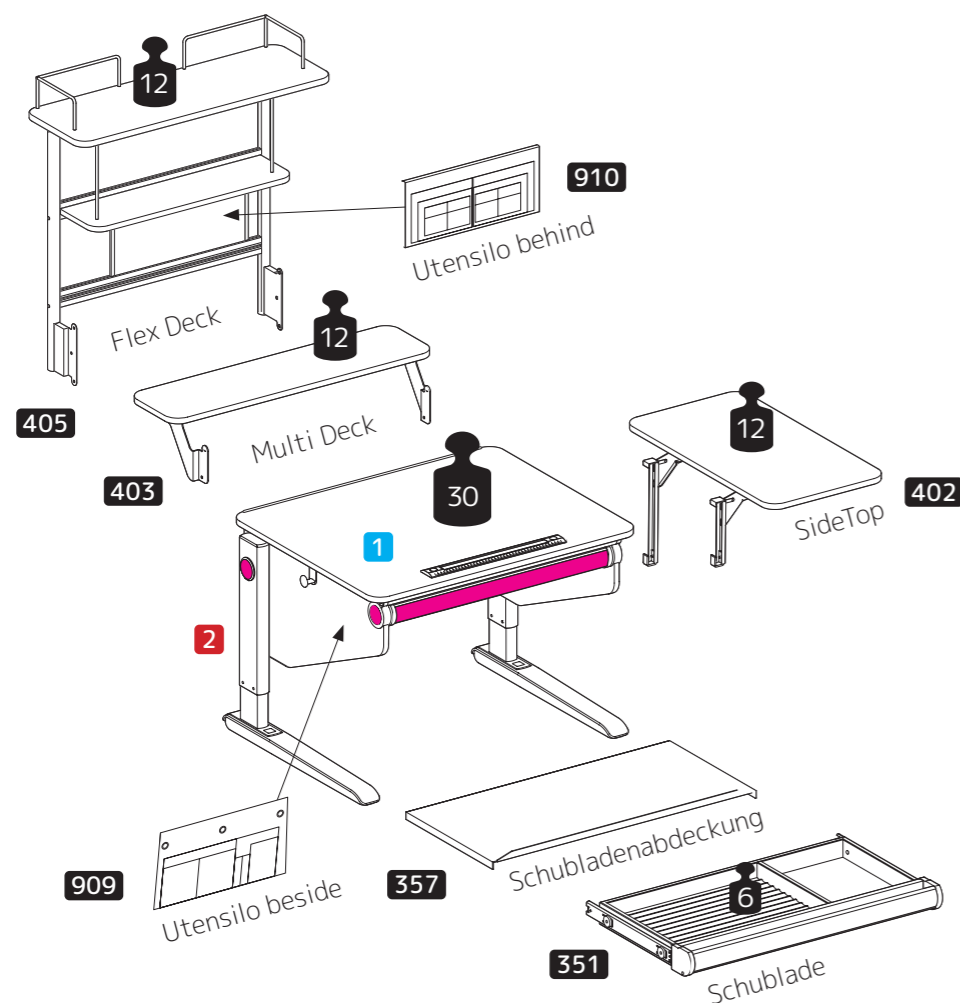
Der Korpus besteht aus einer melaminharzbeschichteten Holzwerkstoffplatte, wahlweise im Dekor Weiss, Ahorn-Weiss und Eiche.

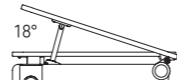

Es befindet sich ein Farbstreifen/-kappenmagazin im Griffprofil.

WINNER

COMPACT

302 WINNER COMPACT



Schrägstellung	Klemmschlag mit Bremsfunktion, 6 Stufen, stufenlos Neigung: 18°	
Höhenverstellung 2	305 Classic 306 Comfort	
Produktbeilagen	Buchstütze Basic, Abrutschsperre, Taschenhaken	
Dekor	Weiss, Ahorn-Weiss und Eiche	
Akzentfarben Classic*	451 	
Abmessungen (BxTxH)	86 x 70 x 53 - 82 cm	

* Pink kennzeichnet die Positionierung der Akzentfarben

IM ÜBERBLICK

351 Schublade CP ⇔ 72 cm ⇨ 40 cm ⇧ 7 cm

- Graue Schublade mit Trennungsteg und Alu-Griffprofil
- Viel Stauraum, ohne dabei die Bewegungsfreiheit einzuschränken
- Ist durch Zwischenstege unterteilt
- Inlay: Gewellte Schaumstoffeinlage
- Nachträgliche Montage möglich
- Bis 6 kg belastbar

• **Zubehör:** Orga-Set und Schubladenabdeckung



357 Schubladenabdeckung CP ⇔ 72 cm ⇨ 37 cm ⇧ 4 cm

- Die Abdeckung verhindert das Verstauben des Inhalts
- Bietet Sichtschutz vor allem bei schräggestellter Tischplatte
- Alu-Abdeckung verbleibt beim Herausziehen der Schublade unter der Tischplatte
- Besteht aus hochwertigem, leichtem Aluminium-Verbundwerkstoff



402 Side Top ⇔ 38 cm ⇨ 70 cm

- Tisch-Erweiterung in der Breite
- Seitliche Ablagefläche auch bei schräggestellter Tischplatte
- Abgerundete Ecken
- Befestigung über 2 Träger an der Tischseite
- Rechts oder links montierbar (auch beidseitig möglich)
- Drei Dekore: Weiss, Ahorn-Weiss und Eiche
- Material: melaminharzbeschichtete Holzwerkstoffplatte
- Nachträgliche Montage möglich
- Bis 12 kg belastbar

• **Zubehör:** Baskets SQ/RD



IM ÜBERBLICK

358 Multi Deck

⇔ 86 cm ⇨ 22 cm

- Tischplatten-Erweiterung in der Tischtiefe
- Ebene Abstellfläche, auch bei schräggestellter Tischplatte
- Befestigung über zwei Träger an der Tischrückseite
- Kufen-Verlängerung aus Aluminium an den Tischfüßen , für extra Standsicherheit
- Drei Dekore: Weiss, Ahorn-Weiss und Eiche
- Material: melaminharzbeschichtete Holzwerkstoffplatte
- Nachträgliche Montage möglich
- Bis 12 kg belastbar
- **Zubehör:** Baskets SQ/RD



402 Flex Deck

⇔ 90 cm ⇨ 30 cm ⇩ 68 cm

- Multifunktionswand mit zwei Regalböden und einer Magnettafel inkl. 4 Magnete
- Magnettafel kann auch als Whiteboard genutzt werden
- Zusätzliche Ablagefläche oberhalb der Tischplatte
- Befestigung an zwei Trägern an der Tischrückseite
- Zwei Eckbügel aus Aluminium
- Alufarbene Metallteile
- Drei Dekore: Weiss, Ahorn-Weiss und Eiche
- Material: melaminharzbeschichtete Holzwerkstoffplatte
- Nachträgliche Montage möglich
- Bis 12 kg belastbar
- **Zubehör:** Utensilo behind, Baskets SQ/RD





308 CHAMPION

Der Champion ist erhältlich mit der Comfort Höhenverstellung.

Die geteilte Tischplatte ist wahlweise für Links- (Right Up) oder Rechtshänder (Left Up) erhältlich.

Die hinten geteilte Tischplattenvariante Front up passt für alle Kinder.

Der Korpus besteht aus einer melaminharzbeschichteten Holzwerkstoffplatte, wahlweise im Dekor Weiss.

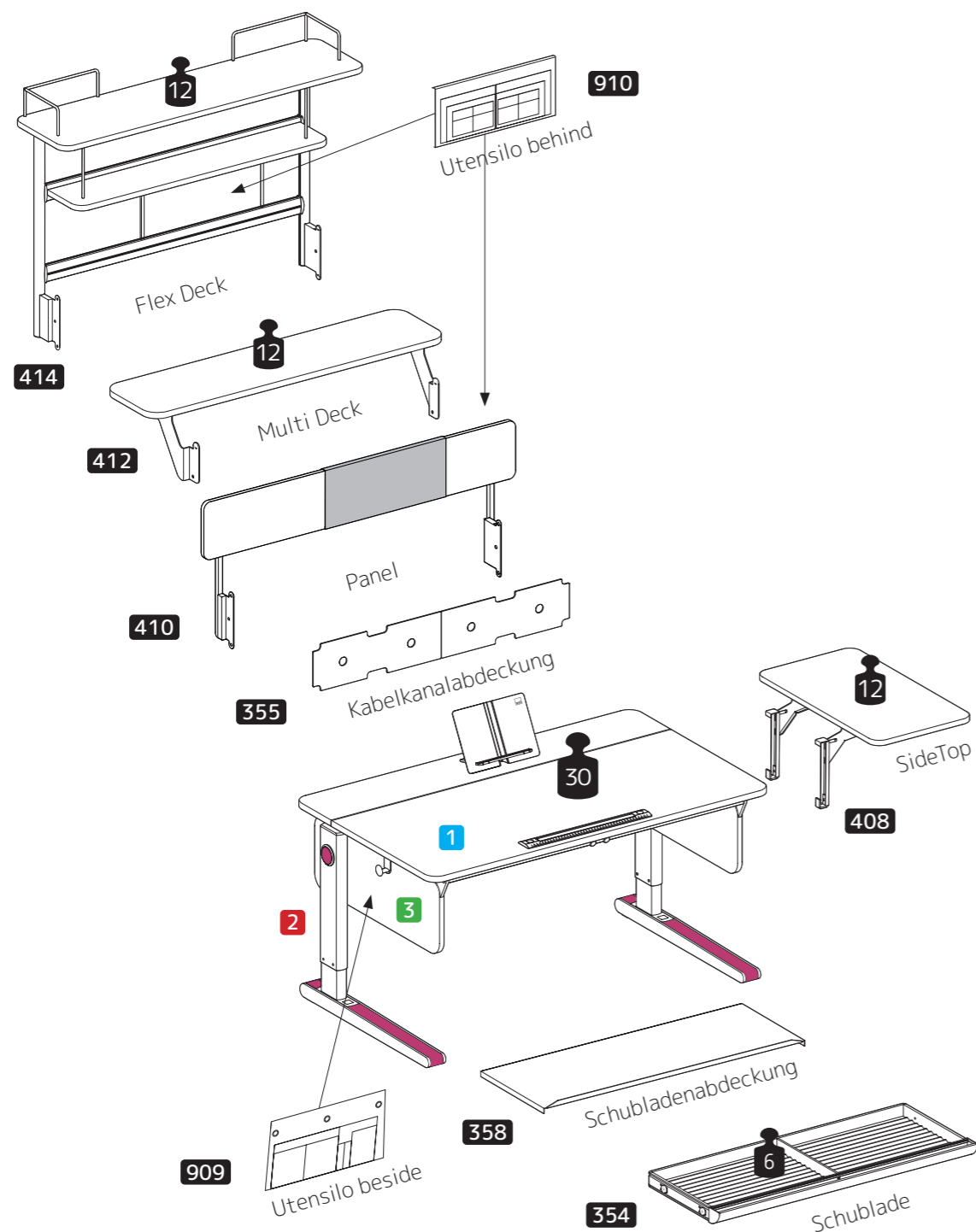
Damit der Tisch leicht bewegt werden kann, sind die Kufen im hinteren Teil mit Rollen versehen.

Der Tisch ist mit einem Kabelkanal mit optionaler Filz-Abdeckung ausgestattet.

CHAMPION

FRONT UP . LEFT UP . RIGHT UP

308 CHAMPION

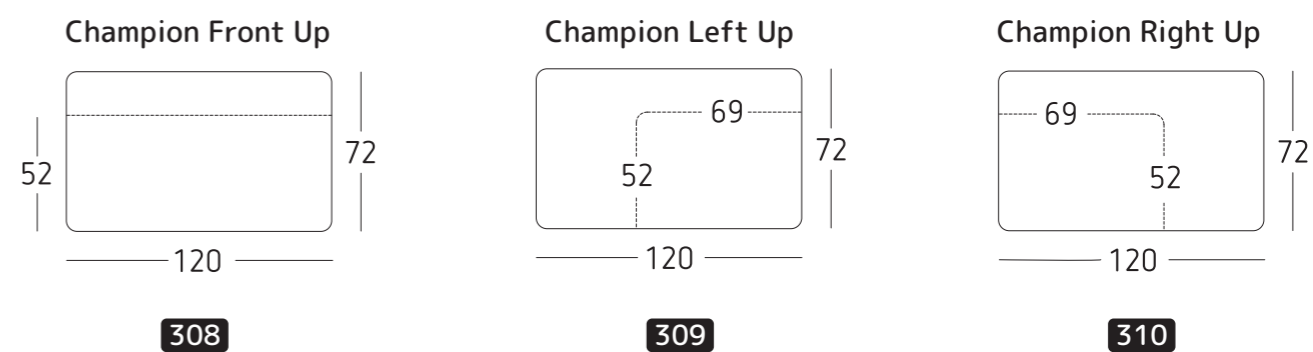


IM ÜBERBLICK

Schrägstellung	Seilzug, stufenlos (Neigung 20°) Kinder können selbstständig die Neigung justieren	
Höhenverstellung	2 311	
Produktbeilagen	Buchstütze Design, Magnetlineal, Taschenhaken	
Dekor	Weiss	
Akzentfarbe Classic*	453	
Tischseiten Farben	3	
Abmessungen (BxTxH)	120 x 72 x 53 - 82 cm	

* Pink kennzeichnet die Positionierung der Akzentfarben

1 Tischplattenvarianten



308

309

310



308 CHAMPION SLIM

Der Champion Slim ist die schlanke Version des Champion mit 62 cm Tischtiefe, ideal für kleine oder schmale Räume.

Die geteilte Tischplatte ermöglicht es trotz Schrägstellung eine Ablagefläche zu haben.

Damit der Tisch leicht bewegt werden kann, sind die Kufen im hinteren Teil mit Rollen versehen.

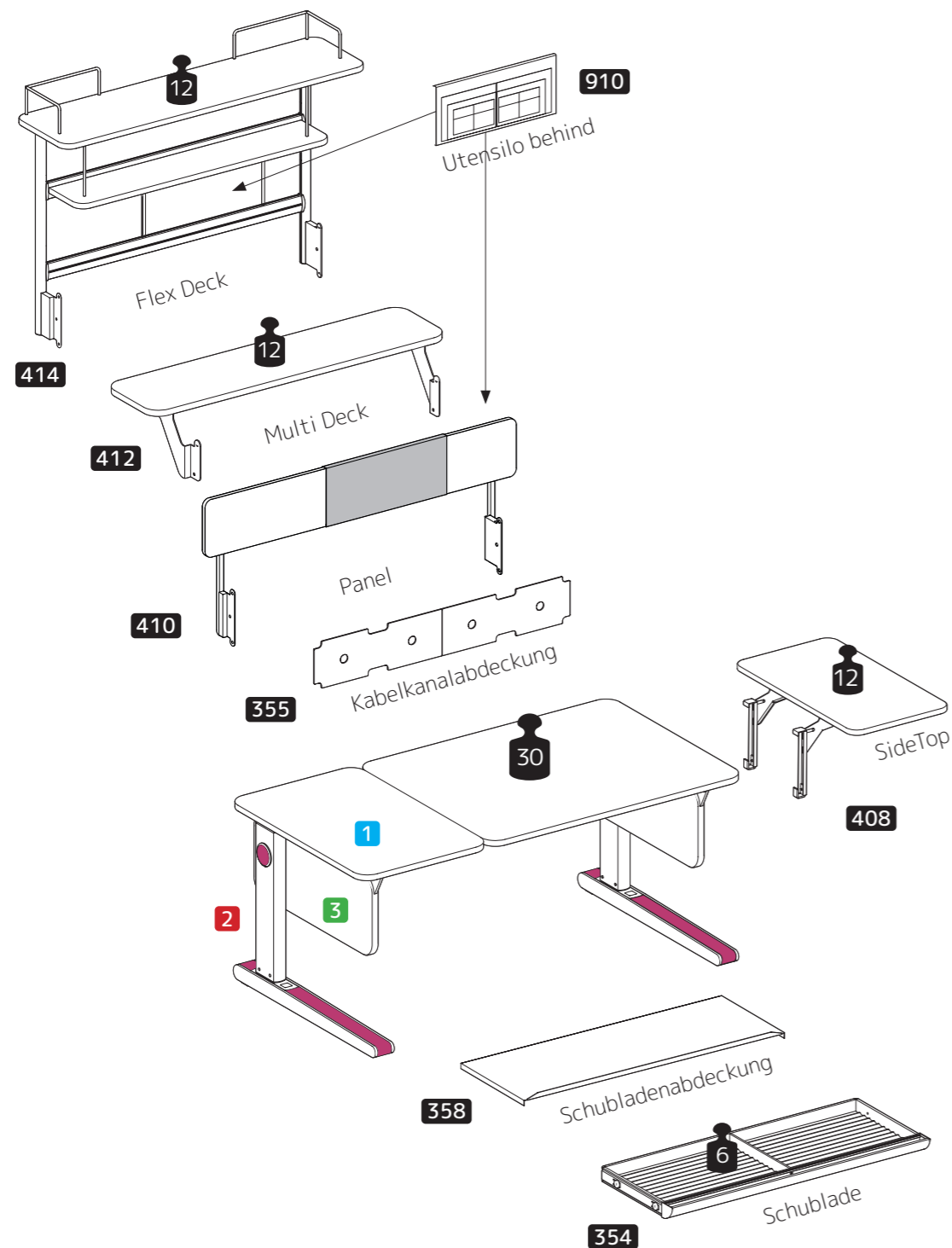
Der Korpus besteht aus einer melaminharzbeschichteten Holzwerkstoffplatte, wahlweise im Dekor Weiss.

Der Tisch ist mit einem Kabelkanal mit optionaler Filz-Abdeckung ausgestattet.

CHAMPION

SLIM

313 CHAMPION SLIM



IM ÜBERBLICK

Schrägstellung	Seilzug, stufenlos (Neigung 20°) Kinder können selbstständig die Neigung justieren	
Höhenverstellung	2 311 	
Produktbeilagen	Buchstütze Design, Magnetlineal, Taschenhaken	
Dekor	Weiss	
Akzentfarbe Classic*	453 	
Tischseiten Farben	3 	
Abmessungen (BxTxH)	120 x 62 x 53 - 82 cm	

* Pink kennzeichnet die Positionierung der Akzentfarben

CHAMPION UND CHAMPION SLIM ADDITIONS

354 Schublade ⇄ 103 cm ⇄ 42 cm ⇄ 6 cm



- Hochwertige Flachschrublade mit Aluprofil
- Schubladengröße: Zwei DIN A3 große Fächer mit Trennsteg
- Viel Stauraum ohne dabei die Beinfreiheit einzuschränken
- Inlay: Gewellte Schaumstoffeinlage
- Nachträgliche Montage möglich
- Bis 6 kg belastbar

• **Zubehör:** Orga-Set und Schubladenabdeckung

358 Schubladenabdeckung ⇄ 103 cm ⇄ 37 cm ⇄ 4 cm



- Die Abdeckung verhindert das Verstauben des Inhalts
- Bietet Sichtschutz vor allem bei schräggestellter Tischplatte
- Alufarbene Abdeckung verbleibt beim Herausziehen der Schublade unter der Tischplatte
- Besteht aus hochwertigem, leichtem Aluminium-Verbundwerkstoff

CHAMPION UND CHAMPION SLIM

355 Kabelkanalabdeckung ⇔ 102 cm ❷ 16 cm



- Zweiteilige Filz-Abdeckung für den Kabelkanal
- Mit Kabelausslässen
- Sicht- und Staubschutz
- Nachträgliche Montage möglich

408 Side Top ⇔ 40 cm ❷ 72 cm



- Seitlich horizontale Ablagefläche mit abgerundeten Ecken, besonders empfehlenswert bei schräggestellter Tischplatte
- Befestigung über zwei höhenverstellbare Träger an der Tischseite
- Dekor: Weiss
- Material: melaminharzbeschichtete Holzwerkstoffplatte
- Nachträgliche Montage links oder rechts möglich
- Bis 12 kg belastbar

- **Zubehör:** Baskets SQ/RD

409 Side Top SLIM ⇔ 38 cm ❷ 62 cm



- Seitlich horizontale Ablagefläche mit abgerundeten Ecken, besonders empfehlenswert bei schräggestellter Tischplatte
- Befestigung über zwei höhenverstellbare Träger an der Tischseite
- Dekor: Weiss
- Material: melaminharzbeschichtete Holzwerkstoffplatte
- Nachträgliche Montage links oder rechts möglich
- Bis 12 kg belastbar

- **Zubehör:** Baskets SQ/RD

351 Panel ⇔ 120 cm ❷ 6 cm ❸ 20 cm



- Magnetwand über dem hinteren Teil der Tischplatte inkl. 4 Magnete
- Befestigung über zwei Träger an der Tischrückseite
- Dekor: Weiss
- Material: melaminharzbeschichtete Holzwerkstoffplatte
- Nachträgliche Montage möglich

- **Zubehör:** Utensilo behind

ADDITIONS IM ÜBERBLICK

357 Multi Deck ⇔ 120 cm ❷ 22 cm



- Tischplatten-Erweiterung in der Tischtiefe
- Ebene Abstellfläche, auch bei schräggestellter Tischplatte
- Befestigung über zwei Träger an der Tischrückseite
- Abgerundete Ecken
- Kufen-Verlängerung aus Aluminium an den Tischfüßen sorgen für extra Standsicherheit
- Dekor: Weiss
- Material: melaminharzbeschichtete Holzwerkstoffplatte
- Nachträgliche Montage möglich
- Bis 12 kg belastbar

- **Zubehör:** Baskets SQ/RD

402 Flex Deck ⇔ 120 cm ❷ 30 cm ❸ 68 cm



- Multifunktionswand mit zwei Regalböden und einer Magnettafel inkl. 4 Magnete
- Magnettafel kann auch als Whiteboard genutzt werden
- Zusätzliche Ablagefläche oberhalb der Tischplatte
- Befestigung über zwei Träger an der Tischrückseite
- Zwei Eckbügel aus Aluminium (seitlicher Halt)
- Alufarbene Metallteile
- Dekor: Weiss
- Material: melaminharzbeschichtete Holzwerkstoffplatte
- Nachträgliche Montage möglich
- Bis 12 kg belastbar

- **Zubehör:** Utensilo behind, Baskets SQ/RD



308 CHAMPION COMPACT

Der Champion Compact vereint auf kleinster Fläche alle Pluspunkte des Champion.

Dank seiner kompakten Abmessungen ist er die ideale Lösung für kleine Kinderzimmer.

Der Korpus besteht aus einer melaminharzbeschichteten Holzwerkstoffplatte, wahlweise im Dekor Weiss.

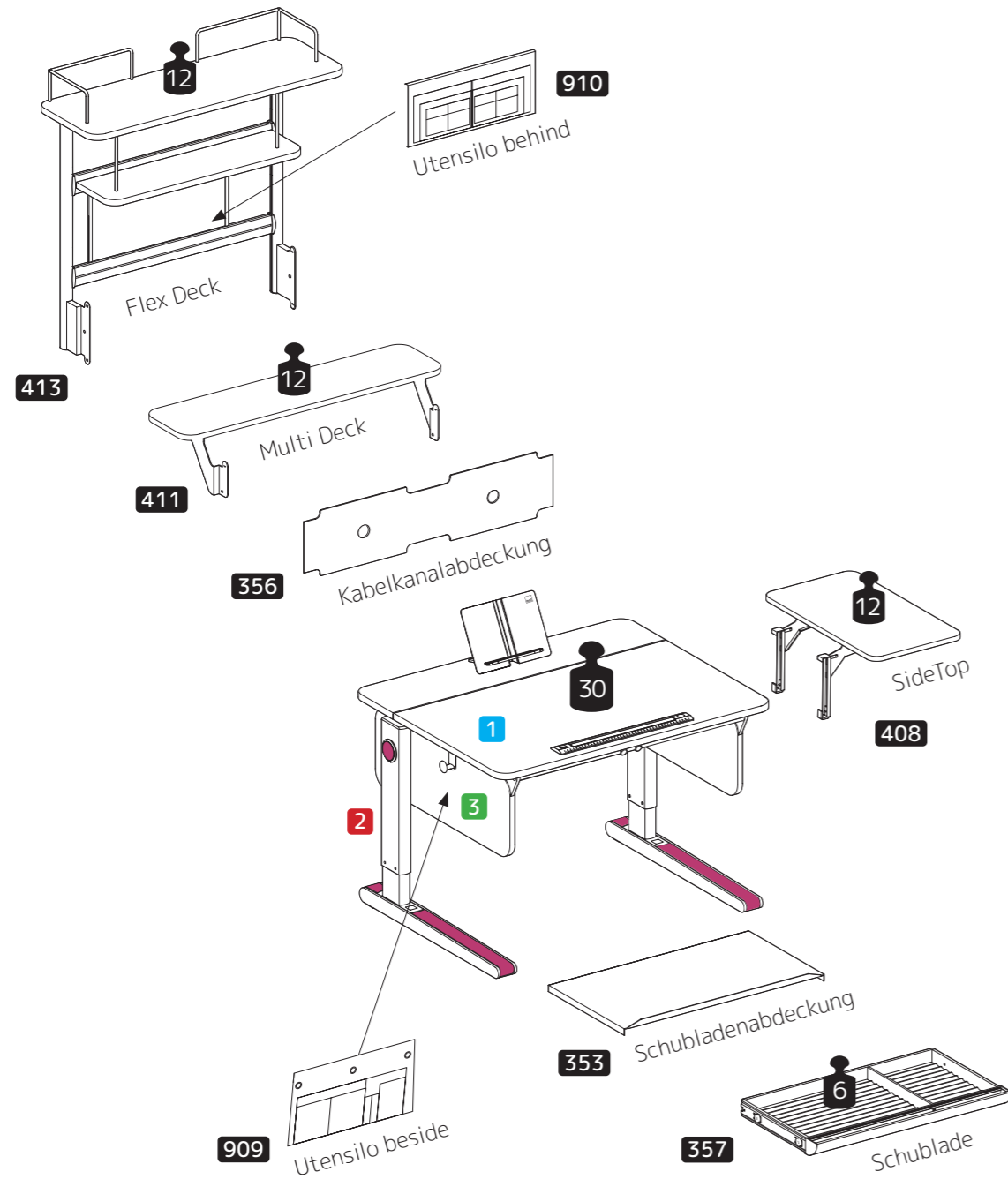
Mit zwei Side Tops oder einem Flex Deck wächst er in Höhe und Breite und beim Nutzen mit.

Damit ist der Champion Compact eine hochflexible Alternative.

CHAMPION

COMPACT

308 CHAMPION COMPACT



IM ÜBERBLICK

Schrägstellung	Seilzug, stufenlos (Neigung 20°) Kinder können selbstständig die Neigung justieren	
Höhenverstellung 2	311	
Produktbeilagen	Buchstütze Design, Magnetlineal, Taschenhaken	
Dekor	Weiss	
Akzentfarbe Classic*	453	
Tischseiten Farben 3		
Abmessungen (BxTxH)	90 x 72 x 53 - 82 cm	

* Pink kennzeichnet die Positionierung der Akzentfarben



315 CHAMPION COMPACT EXPRESS

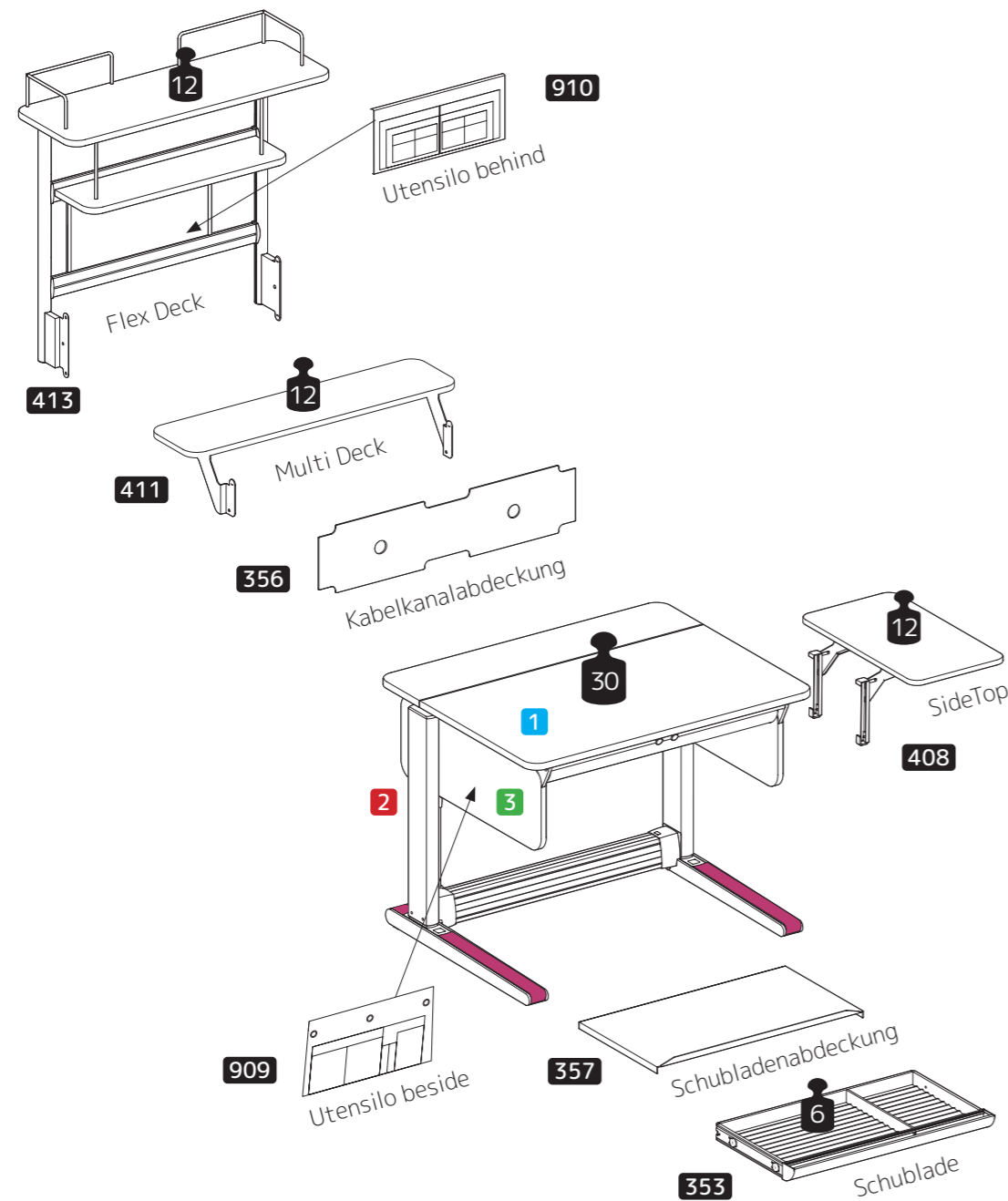
Mit dem Champion Compact Express gelingt der Wechsel von Sitz- auf Stehhöhe mechanisch und daher völlig ohne Stromverbrauch in < 1 Sekunde.

Der Korpus besteht aus einer melaminharzbeschichteten Holzwerkstoffplatte, wahlweise im Dekor Weiss.

Mit der im Fußgestell integrierten, ultraschnellen Express Höhenverstellung kann die Steh-Sitz Position durch eine patentierte Gewichtsausgleichfunktion stets ohne Kraftaufwand gewechselt werden.

CHAMPION
COMPACT EXPRESS

315 CHAMPION COMPACT EXPRESS



IM ÜBERBLICK

Schrägstellung	Seilzug, stufenlos (Neigung 20°) Kinder können selbstständig die Neigung justieren	
Höhenverstellung	2 315 express	
Produktbeilagen	Buchstütze Design, Magnetlineal, Taschenhaken	
Dekor	Weiss	
Akzentfarbe Classic*	453	
Tischseiten Farben	3	
Abmessungen (BxTxH)	90 x 72 x 69 - 114 cm	

* Pink kennzeichnet die Positionierung der Akzentfarben

CHAMPION COMPACT EXPRESS ADDITONS

353 Schublade CP/ECP ⇄ 72 cm ⇄ 42 cm ⇄ 6 cm



- Hochwertige Flachschublade mit Aluprofil
- Schubladengröße: ein DIN A3 großes Fach und ein DIN A4 großes Fach mit Trennsteg
- Viel Stauraum ohne dabei die Beinfreiheit einzuschränken
- Inlays: Gewellte Schaumstoffeinlagen
- Nachträgliche Montage möglich
- Bis 6 kg belastbar

• **Zubehör:** Orga-Set und Schubladenabdeckung

357 Schubladenabdeckung CP/ECP ⇄ 72 cm ⇄ 37 cm ⇄ 4 cm



- Die Abdeckung verhindert Verstauben des Inhalts und bietet Sichtschutz vor allem bei schräggestellter Tischplatte
- Alufarbene Abdeckung, verbleibt beim Herausziehen der Schublade unter der Tischplatte
- Besteht aus hochwertigem, leichtem Aluminium-Verbundwerkstoff

CHAMPION COMPACT EXPRESS

356 Kabelabdeckung CP/ECP



- Filz-Abdeckung für den Kabelkanal
- Mit Kabelausschlüssen
- Sicht- und Staubschutz
- Nachträgliche Montage möglich

408 Side Top

⇔ 40 cm ⇨ 72 cm



- Seitlich horizontale Ablagefläche mit abgerundeten Ecken, besonders empfehlenswert bei schräggestellter Tischplatte
- Befestigung über zwei höhenverstellbare Träger an der Tischseite
- Nachträgliche Montage links oder rechts möglich
- Dekor: Weiss
- Material: melaminharzbeschichtete Holzwerkstoffplatte
- Bis 12 kg belastbar

- **Zubehör:** Baskets SQ/RD

900 Höhenadapter ECP



- Tischhöhe um weitere 10 cm für eine Körpergröße ab 1,85 Meter
- Tischhöhe mit Höhenadapter: 79-124 cm (statt 69-114 cm)
- **Achtung:** Nur für Champion Compact Express

ADDITIONS IM ÜBERBLICK

411 Multi Deck

⇔ 90 cm ⇨ 22 cm



- Tischplatten-Erweiterung in der Tischtiefe
- Ebene Abstellfläche, auch bei schräggestellter Tischplatte
- Befestigung über zwei Träger an der Tischrückseite
- Abgerundete Ecken
- Kufen-Verlängerung aus Aluminium an den Tischfüßen sorgen für extra Standsicherheit
- Dekor: Weiss
- Material: melaminharzbeschichtete Holzwerkstoffplatte
- Nachträgliche Montage möglich
- Bis 12 kg belastbar

- **Zubehör:** Baskets SQ/RD

413 Flex Deck

⇔ 90 cm ⇨ 30 cm ⇩ 68 cm



- Multifunktionswand mit zwei Regalböden und einer Magnettafel inkl. 4 Magnete
- Magnettafel kann auch als Whiteboard genutzt werden
- Zusätzliche Ablagefläche oberhalb der Tischplatte
- Zwei Eckbügel aus Aluminium (seitlicher Halt)
- Alufarbene Metallteile
- Dekor: Weiss
- Material: melaminharzbeschichtete Holzwerkstoffplatte
- Nachträgliche Montage möglich
- Bis 12 kg belastbar

- **Zubehör:** Utensilo behind, Baskets SQ/RD

MATERIALIEN UND DEKORE

¹ Melaminharzbeschichtete Holzwerkstoffplatte:

moll Möbel sind aus Holzwerkstoffplatten gemäß EN 312 und EN 14322 gefertigt und geprüft. Die Formaldehydklasse CARB II wird eingehalten, welche strengere Grenzwerte zu Grunde legt, als die E1 Prüfmethode gemäß EN 120. Bei normaler, dem Verwendungszweck entsprechender Nutzung treten nach heutigem Kenntnisstand keine gesundheitlichen Schäden und Beeinträchtigungen auf.

² MDF-Holzwerkstoffplatten lackiert:

Die Seiten bestehen aus MDF-Holzwerkstoffplatten mit Grundierfolie: Die Oberfläche wurde mit UV-härtendem Acryllacksystem lackiert. Diese wurde auf Wasserbasis hergestellt und ist daher besonders umweltfreundlich.

³ Massivholzplatten aus Eiche oder Nussbaum geölt:

Massivholz als natürlicher Rohstoff aus nachhaltiger Forstwirtschaft (FSC zertifiziert). Getestet nach EN 13353 und EN 13 017-2.

Blauer Engel

Der Blaue Engel garantiert, dass Produkte emissionsarm produziert und hohe Ansprüche an Umwelt-, Gesundheits- & Gebrauchseigenschaften erfüllt werden: www.blaue-engel.de/uz38

Made in Germany

moll Produkte werden in Deutschland entwickelt und nach hohen Qualitäts- und Sicherheitsstandards gefertigt.

FSC und PEFC Zertifizierung

Bestätigt und zertifiziert den verantwortungsvollen Umgang mit dem Rohstoff Holz. Um den Erhalt unserer Wälder zu sichern, beziehen wir unser Holz aus einer zertifizierten Lieferkette. Das garantiert eine ökologische und sozial-verträgliche, nachhaltige Forstwirtschaft.

CARB II

moll Holzwerkstoffe sind CARB II konform mit strengeren Grenzwerten als E1 E05 nach aktueller Prüfmethode. Dies ist bei zweckgebundener Nutzung nach heutigem Kenntnisstand gesundheitlich unbedenklich.

Schreibtischoberflächen

Alle Dekoroberflächen sind auf Abriebfestigkeit, Fleckenunempfindlichkeit, Kratzbeanspruchung und Stoßbeanspruchung gemäß EN 14322 getestet. Das Weiß der Tischplatten unterbindet Blendung oder Reflexionen bei Lichteinfall.

Unsere Verantwortung

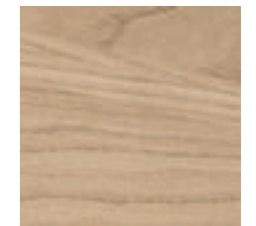
Wir bei moll verwenden bei der Produktion unserer Produkte vorwiegend umweltschonende Materialien. Zum einen möchten wir den CO2 Fußabdruck unserer Produkte so klein wie nur möglich halten. Und zum anderen ist es uns ein großes Anliegen, Materialien zu verwenden, die recycelbar sind und/oder wiederverwendet werden können.

VON TISCHEN UND ADDITIONS

JOKER KORPUS

WEISS¹

WINNER KORPUS

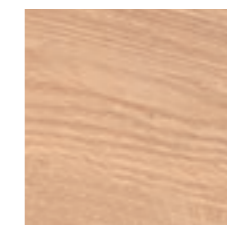
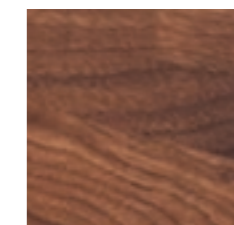
WEISS¹AHORN-WEISS¹EICHE¹

CHAMPION KORPUS/TISCHPLATTE

Das Dekor der Additions entspricht stets dem Dekor der Tischplatte / jeweiligem Tischmodell.

WEISS¹

CHAMPION SEITENFARBEN

WEISS¹FLIEDER²PINK²PETROL²LIME²BLAU²ANTRACITE²EICHE³NUSSBAUM³

DREHSTÜHLE





323 PRIMO S
324 PRIMO M

PRIMO S: Verstellbereich Sitzhöhe ca. 33-43 cm.
Für eine Körpergröße von ca. 119 cm bis zu 159 cm..

PRIMO M: Verstellbereich Sitzhöhe ca. 40-52 cm.
Für eine Körpergröße von ca. 146 cm bis zu 188 cm.

Eine Gasdruckfeder sorgt für eine einfache stufenlose Höhenverstellung.

Die Sitzschale ist aus widerstandsfähigem Buchenformholz gefertigt, weiß lackiert.

Der Drehstuhl ist bis maximal 100 kg belastbar.

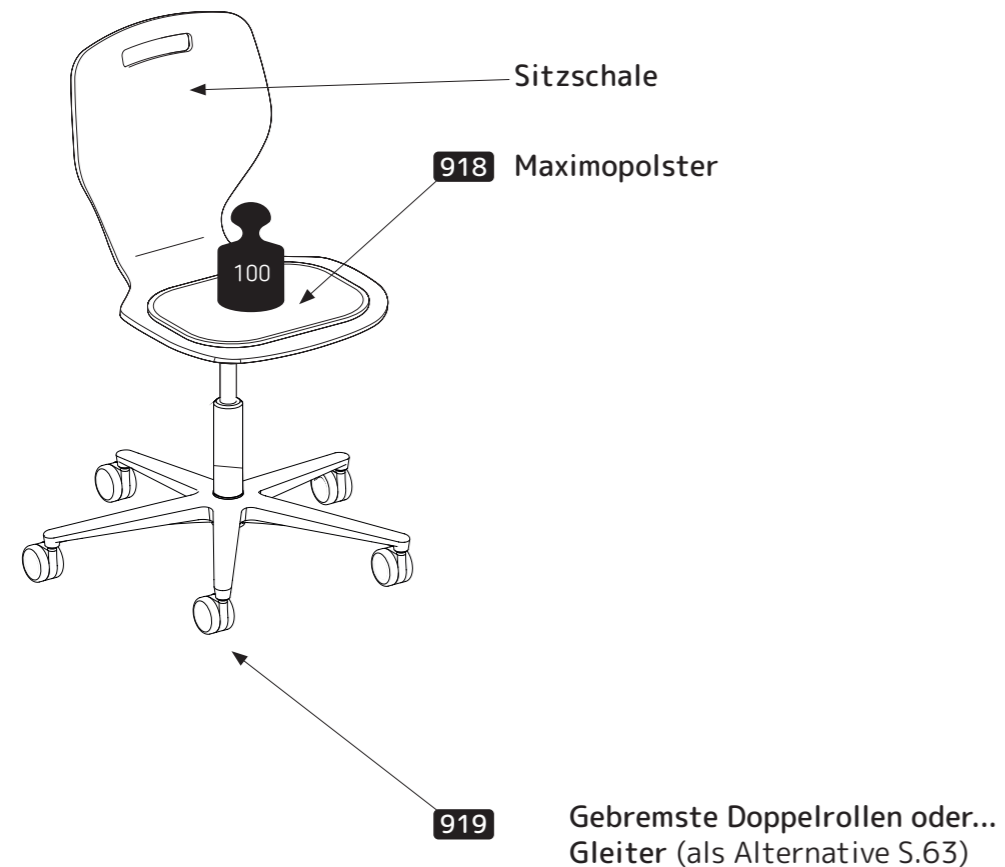
Die 3D-Wipp-Mechanik unterstützt die natürlichen dynamischen Bewegungen des Beckens in alle 3 Dimensionen: nach vorne, nach hinten und zur Seite.

Ein fünfarmiges Fußkreuz aus belastbarem Aluminium macht jeden Primo kippstabil und stabil.

Die Doppelrollen sind für höchste Sicherheitsanforderungen leicht gebremst eingestellt und sowohl für harte als auch für weiche Fußbodenbeläge geeignet.

PRIMO S/M

323 PRIMO S
324 PRIMO M



Gestellfarben	Weiss
Sitzschale	Buchenformholzschale in Weiss lackiert
Sitzhöhe	S 33-43 cm M 40-52 cm
Sitztiefe	S 37 cm M 45 cm
Rückenlehnenhöhe	S 37 cm M 42 cm

IM ÜBERBLICK



918 Filzauflage

⇄ 36,5 cm ⇄ 28 cm ⇄ 3 cm

- Sitzkissen gepolstert 365 x 280 mm
- Material: Wollfilz, 100% Wolle, 5mm + Vliespolsterung 100% Polyester, 20mm
- Aufbau: Zweilagig (Gesamtdicke: 30mm)
- Zwei Farben: Blau ähnlich wie RAL 5002 / Pink ähnlich wie RAL 4010
- Zertifizierung: Ökotex Standard 100
- Anti-Rutsch-Pad: gummiertes Vlies

Pflegeanleitung Sitzpolster

1. Entfernen Sie den Staub mit einer Fusselrolle oder
2. Verwenden Sie einen Staubsauger und einen sauberen weichen Bürstenaufsatz, um Staub zu entfernen.
3. Bei verschmutztem Filz mit Wasser und milden Reinigungsmitteln reinigen.

919 Gleiter

⇄ 3,5 cm



- Feststehende Gleiter als Alternative für Rollen
- Mit den Gleitern reduziert sich die Stuhlhöhe um 3 cm - somit ist schon sehr früh auch für kleinere Kinder eine ergonomische Sitzhaltung möglich
- Nachträglich austauschbar



325 MAXIMO

Sitztiefe und -höhe sowie die Rückenlehne lassen sich unabhängig voneinander verstellen.

Sowohl Sitz- als auch Rückenlehne sind schaumgepolstert und mit abnehmbaren und waschbaren Bezügen versehen.

Ein Stoßdämpfer unter dem Sitz und die in sich elastische Sitzfläche bieten das entscheidende: „Mehr an Sitzdynamik und Komfort!“

Für besondere Stabilität und Sicherheit sorgen das fünfarmige und extra-breite Fußkreuz sowie ein integrierter Turnstop (blockierbares Drehlager).

Die Doppelrollen sind für höchste Sicherheitsanforderungen leicht gebremst eingestellt und sowohl für harte als auch für weiche Fußbodenbeläge geeignet.

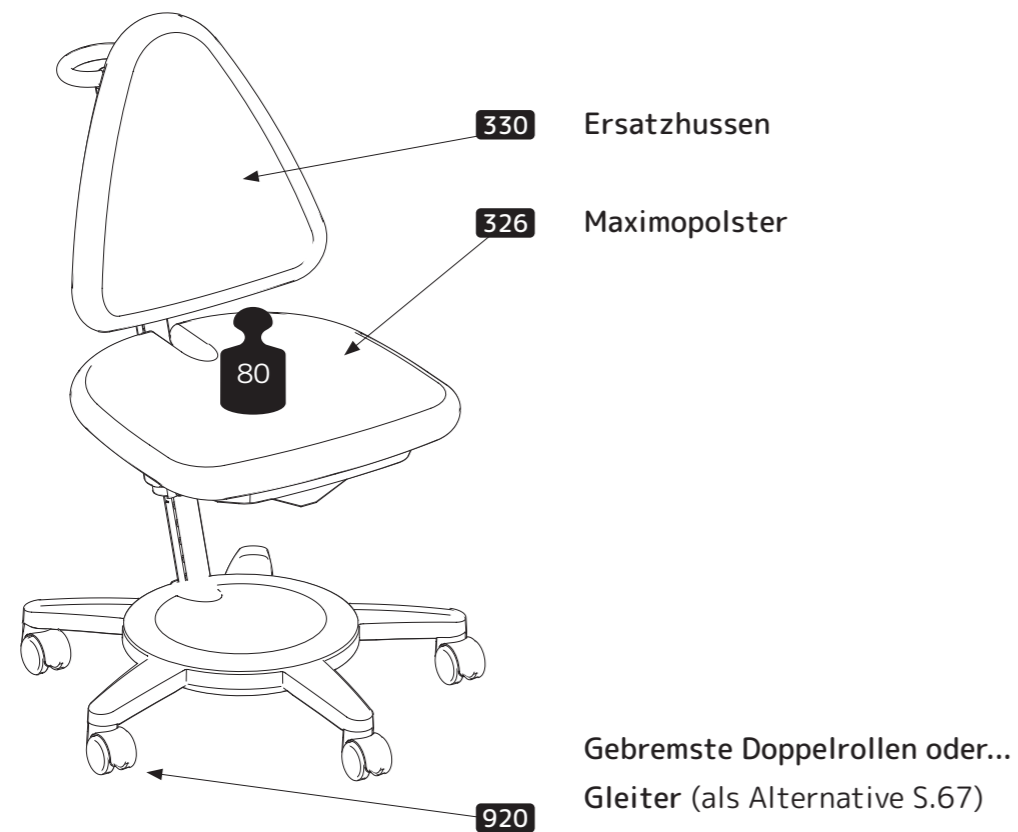
Bedienungsanleitung und Werkzeug sind in auch als „Geheimfächer“ nutzbaren Gefachen unter dem Sitz verstaut.

Eignet sich für eine Körpergröße von ca. 1,10 bis zu 1,85 m.

Maximalbelastung bis 80 kg.

MAXIMO

325 MAXIMO



Gestellfarben	Weiss oder Grau
Integriert	Zwei Geheimfächer unter dem Sitz, Turnstop und Handgriff.
Additions	Polster, Hussen, Gleiter
Verstellbereiche	Sitzhöhe 28-54 cm Sitztiefe 29-42 cm Rückenlehnenhöhe 73-104 cm
Abmessungen (BxHxT)	ca.68 x max.104 x max. 42 cm

IM ÜBERBLICK



326 Maximopolster 330 Ersatzhuse

- Drei unterschiedliche Stoffqualitäten
- Wahlweise in 22 verschiedenen Farbvarianten
- Hochstrapazierfähig und einfach zu reinigen
- Einfach zu wechselnde Sitz- und Rückenpolster
- Die Hussen können nachträglich ausgetauscht werden

Bitte Pflegehinweise auf S. 72 und/oder im Etikett beachten

920 Gleiter

⇄ 3,5 cm



- Feststehende Gleiter als Alternative für Rollen
- Mit den Gleitern reduziert sich die Stuhlhöhe um 3 cm - somit ist schon sehr früh auch für kleinere Kinder eine ergonomische Sitzhaltung möglich
- Nachträglich austauschbar



325 SCOOTER

Die widerstandsfähige Netzbespannung garantiert eine hohe Atmungsaktivität und fördert durch mögliche Gewichtsverlagerungen eine angenehme und ergonomische Sitzhaltung.

Sitzhöhe/-tiefe und Rückenlehnenhöhe sind intuitiv mit Bedienhebeln verstellbar.

Einfach austauschbare Rücken- und Sitzkissen in 3 Stoffqualitäten und 22 Farbvarianten.

Sechssarmiges, extrabreites Fußkreuz aus glasfaserverstärktem Kunststoff sorgt für die Stabilität und Sicherheit.

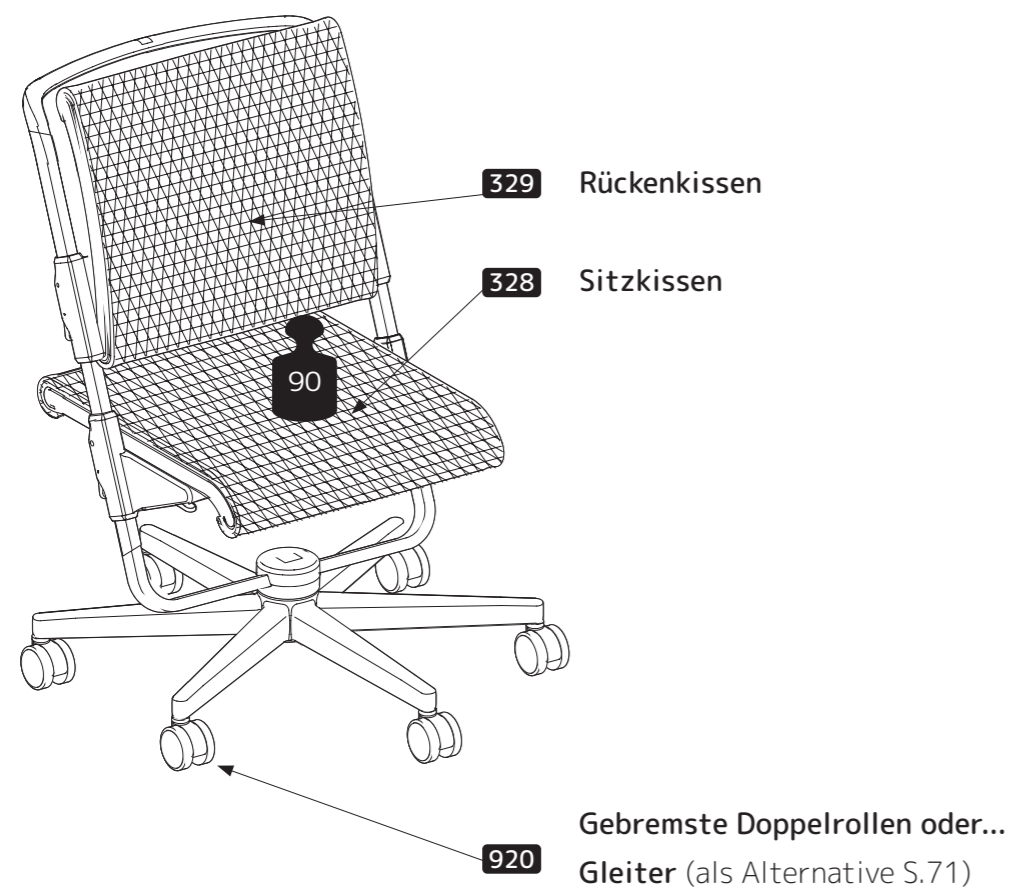
Die Doppelrollen sind für höchste Sicherheitsanforderungen leicht gebremst eingestellt und sowohl für harte als auch weiche Fußbodenbeläge geeignet.

Eignet sich für eine Körpergröße von ca. 1,20 bis zu 1,95 m.

Der Drehstuhl ist bis maximal 90 kg belastbar.

SCOOTER

327 SCOOTER



Gestellfarben	Weiss oder Grau
Bespannung	Netz auf Elastomer-Basis mit hoher Rückstellkraft
Additions	Sitz- und Rückenkissen, Gleiter
Verstellbereiche	Sitzhöhe 33-55 cm Sitztiefe 27-41 cm Rückenlehnenhöhe 70-92 cm
Abmessungen (BxHxT)	ca.74 x max. 92 x max. 41 cm

IM ÜBERBLICK



328 Sitzkissen

⇔ 44 cm ⇨ 67 cm ⇩ 1 cm

- Drei unterschiedliche Stoffqualitäten
- Wahlweise in 22 verschiedenen Farbvarianten
- Hochstrapazierfähig und einfach zu reinigen
- Einfach zu wechselnde Sitz- und Rückenkissen, mit jeweils 4 Druckknöpfen.

329 Rückenkissen

⇔ 44 cm ⇨ 56 cm ⇩ 1 cm

Bitte Pflegehinweise auf S. 72 und/oder im Etikett beachten

920 Gleiter

⇔ 3,5 cm



- Feststehende Gleiter als Alternative für Rollen
- Mit den Gleitern reduziert sich die Stuhlhöhe um 3 cm - somit ist schon sehr früh auch für kleinere Kinder eine ergonomische Sitzhaltung möglich
- Nachträglich austauschbar

BEZUGSSTOFFE FÜR SITZKISSEN

SOFT

Obermaterial: 100% Polyester

Trägermaterial: 90% Polyester, 10% Baumwolle

Oeko Tex Standard 100: zertifiziert

Abriebfestigkeit - Garnbruch: >100.00

Pilling: 4-5

Lichtechtheit: helle Farben 4

mittlere Farben 4-5

dunkle Farben 4-5

Reibechtheit: helle Farben Nass 5, Trocken 5

mittlere Farben Nass 4-5, Trocken 5

dunkle Farben Nass 4-5, Trocken 4-5

TREND

Obermaterial: 100% Polyester

Trägermaterial: 90% Polyester, 10% Baumwolle

Oeko Tex Standard 100: zertifiziert

Abriebfestigkeit - Garnbruch: >100.00

Pilling: 4-5

Lichtechtheit: helle Farben 4

mittlere Farben 4-5

dunkle Farben 4-5

Reibechtheit: helle Farben Nass 5, Trocken 5

mittlere Farben Nass 4-5, Trocken 5

dunkle Farben Nass 4-5, Trocken 4-5

TED

Obermaterial: 100% Polyester

Trägermaterial: 90% Polyester, 10% Baumwolle

Oeko Tex Standard 100: zertifiziert

Abriebfestigkeit - Garnbruch: >100.00

Pilling: 4-5

Lichtechtheit: helle Farben 4

mittlere Farben 4-5

dunkle Farben 4-5

Reibechtheit: helle Farben Nass 5, Trocken 5

mittlere Farben Nass 4-5, Trocken 5

dunkle Farben Nass 4-5, Trocken 4-5

MOTIV 23

Obermaterial: 100% Polyester

Trägermaterial: 90% Polyester, 10% Baumwolle

Oeko Tex Standard 100: zertifiziert

Abriebfestigkeit - Garnbruch: >100.00

Pilling: 4-5

Lichtechtheit: helle Farben 4

mittlere Farben 4-5

dunkle Farben 4-5

Reibechtheit: helle Farben Nass 5, Trocken 5

mittlere Farben Nass 4-5, Trocken 5

dunkle Farben Nass 4-5, Trocken 4-5

SCOOTER NETZ

Obermaterial: 100% Polyester

Trägermaterial: 90% Polyester, 10% Baumwolle

Oeko Tex Standard 100: zertifiziert

Abriebfestigkeit - Garnbruch: >100.00

Pilling: 4-5

Lichtechtheit: helle Farben 4

mittlere Farben 4-5

dunkle Farben 4-5

Reibechtheit: helle Farben Nass 5, Trocken 5

mittlere Farben Nass 4-5, Trocken 5

dunkle Farben Nass 4-5, Trocken 4-5

UTENSILO

Material: strapazierfähiges Polyestergewebe

REINIGUNG UND PFLEGE

Regelmäßig absaugen. Bei Verschmutzung mit einem feuchten Tuch abwischen.

Bitte Pflegehinweise im Etikett beachten.

SITZPOLSTER UND PADS

SOFT



PINK



NAVY



MOSS



GREY

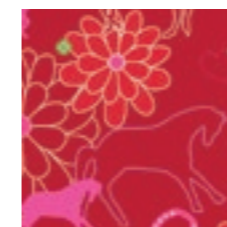


MOCCA



HONEY

MOTIV23



WONDERLAND



GALAXY

TREND



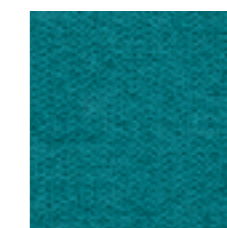
KHAKI



RED



MAGNOLIA



PETROL

TREND



BLUE



LIME



CARAMEL

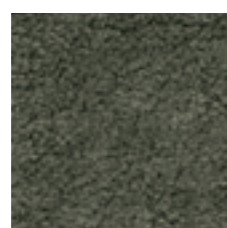


ANTHRACITE

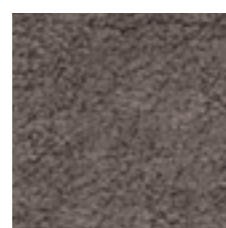
TED



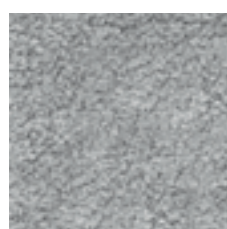
BEIGE



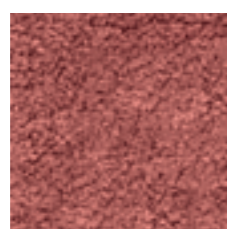
LEAF



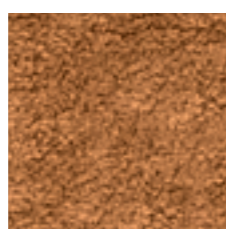
TAUPE



GREY

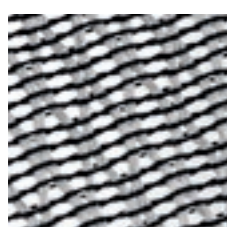


COPPER



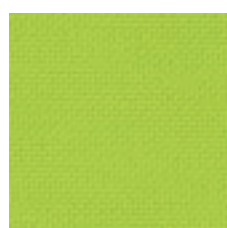
OCRA

SCOOTER



SILBER

UTENSILO



GRÜN



BLAU



PINK



GRAU



STAURAUMMÖBEL



316 PRO

⇄ 43 cm ⇄ 54 cm ⇄ 43 cm

Die oberste der drei Schubladen mit Selbsteinzug ist ideal für Schreib-/Malutensilien, abschließbar und mit verstecktem Geheimfach!

Die unteren beiden Schubladen im Format DIN A3 bieten großzügigen Stauraum.

Alle Ecken sind abgerundet und reduzieren daher Verletzungsgefahren.

Passend zum Joker in Dekor Weiss und für alle Winner Dekore (Weiss, Ahorn-Weiss, Eiche) erhältlich.

Vier leichtgängige Doppelrollen (zwei feststellbar) machen den Container mobil.

913 PAD

Optionales Pad für Rollcontainer Cubic und Pro

Komfortable und hochwertige 4 cm Schaumstoff-Füllung

925 ERSATZHUSSE

Der wechselbare Stoffbezug ist in vielen verschiedenen Farben erhältlich und lässt sich leicht reinigen.

Eine optionale Ersatzhülle kann jederzeit nachbestellt werden. (S.73)

PRO



317 CUBIC

⇄ 43 cm ⇄ 54 cm ⇄ 43 cm

Der Cubic Rollcontainer hat drei Schubladen mit Selbsteinzug.

Die oberste Schublade ist abschließbar und hat ein herausnehmbares Geheimfach.

Die unteren beiden Schubladen im Format DIN A3 bieten großzügigen Stauraum.

Der Rollcontainer ist mit seinem weißen Dekor designgleich mit dem Champion.

Die Griffmulden können durch einen eingebauten Farbblättchen-Speicher 6-fach verändert werden.

Vier leichtgängige Doppelrollen (zwei feststellbar) machen den Container mobil.

CUBIC



318 CUBICMAX

⇄ 43 cm ⇄ 54 cm ⇄ 88 cm

Der Cubicmax bietet noch mehr Stauraum durch eine weitere Schublade und einen Regalaufsatz mit zwei in der Höhe und Tiefe variablen Fachböden.

Die beiden Fachböden können entweder als ein großer Fachboden genutzt werden, oder als zwei kleine. So können dann im hinteren Teil des Regal-Abteils ein dreigeteiltes Gefach entstehen, mit der Folge, dass dann im vorderen Bereich mehr Höhe zur Verfügung steht, zum Beispiel für Ordner.

Die Griffmulden können durch einen eingebauten Farbblättchen-Speicher 6-fach verändert werden.

Vier leichtgängige Doppelrollen (zwei feststellbar) machen den Container mobil.

CUBICMAX



321 TOWER 56

⇄ 56 cm ⇄ 56 cm ⇄ 67/125 cm

Mit gerademal 0,3qm Fläche bietet der drehbare Regalturm unzählige Stauraum- und Ablagemöglichkeiten. Die individuell einstellbaren Gefache lassen wenig Wünsche offen.

Das Regal besteht in Wesentlichen aus 3 Modulen: Drehplatte, Basis und Aufbau. Zubehör wie Fachböden oder die frei stapelbaren Baskets in 2 Größen und 4 Farben steigern den Nutzen enorm. Ob Bücher, CD's, Spielzeug oder andere Kleinutensilien finden im Tower 56 ihren Platz. Und Unordnung hat keine Chance mehr.

Der Tower 56 lässt sich mit seinem geräuscharmen Drehlager um die eigene Achse drehen und ermöglicht dadurch einen komfortablen Zugang zu jeder Ablage im Regal.

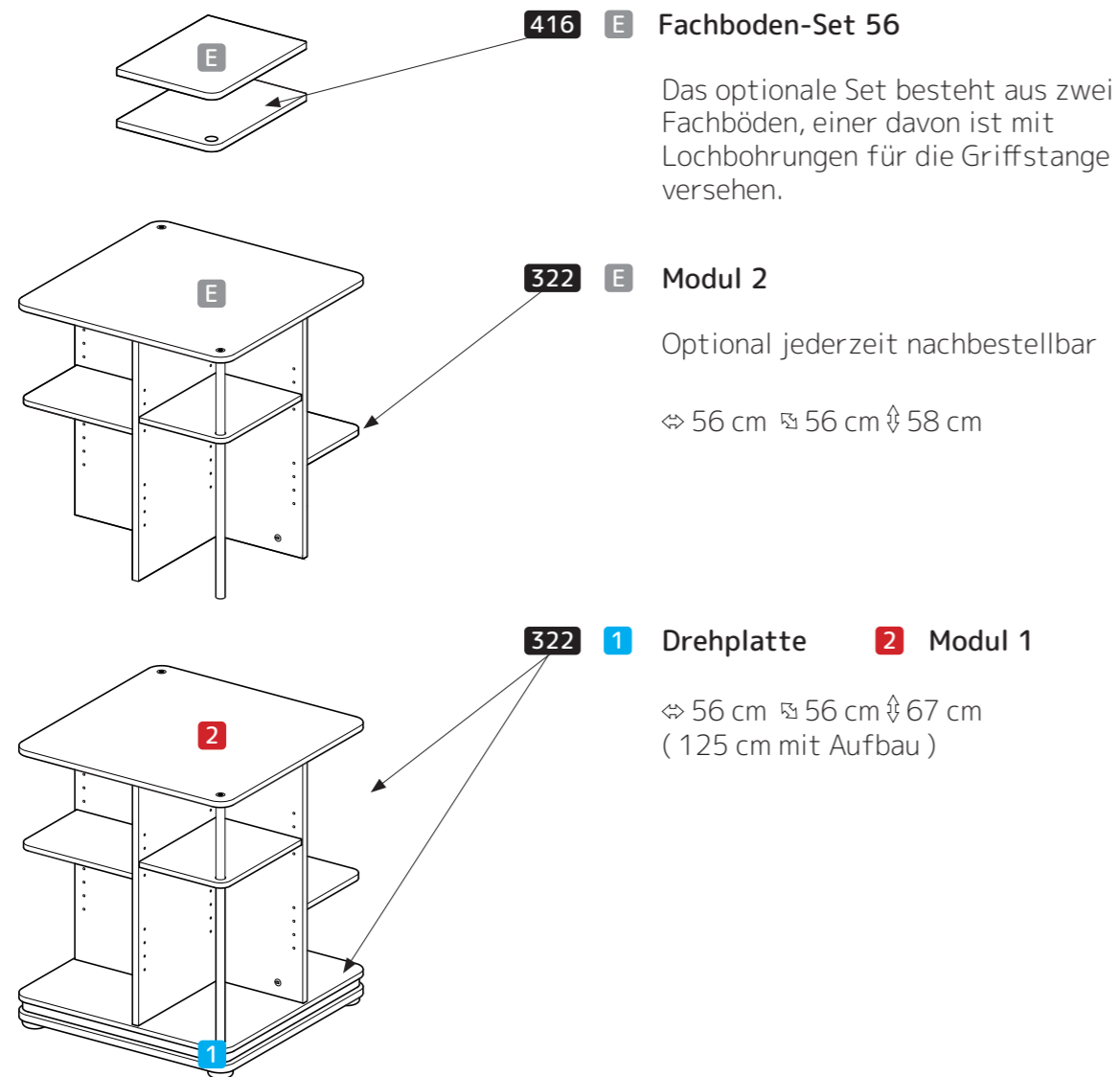
Integrierte Griffstangen aus Alu erleichtern das Drehen, sichern zusätzlich den Regalinhalt und sind ein elegantes Gestaltungsmerkmal.

Der Tower 56 hat einen Soft-Klemmschutz am Drehboden.

Justierbare Stellfüße ermöglichen einen sicheren Stand des Drehregals, auch auf unebenen Böden.

TOWER 56

321 TOWER 56





319 TOWER 64

⇔ 64 cm ⇨ 64 cm ⇩ 67/125 cm

Mit gerademal 0,3qm Fläche bietet der drehbare Regalturm unzählige Stauraum- und Ablagemöglichkeiten. Die individuell einstellbaren Gefache lassen wenig Wünsche offen.

Das Regal besteht in Wesentlichen aus 3 Modulen: Drehplatte, Basis und Aufbau. Zubehör wie Fachböden oder die frei stapelbaren 1/8 Baskets in 2 Größen und 4 Farben steigern den Nutzen enorm. Ob Bücher, CD's, Spielzeug oder andere Kleinutensilien finden im Tower 64 ihren Platz und Unordnung hat keine Chance mehr.

Der Tower 64 lässt sich mit seinem geräuscharmen Drehlager um die eigene Achse drehen und ermöglicht dadurch einen komfortablen Zugang zu jeder Ablage im Regal.

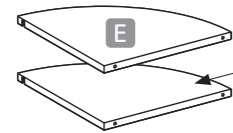
Durch sein kreisrunde Form eignet er sich besonders gut für die Raum-Ecke.

Ein ABS-Profil sorgt für einen sicheren Klemmschutz am Drehboden.

Justierbare Stellfüße ermöglichen einen sicheren Stand des Drehregals, auch auf unebenen Böden.

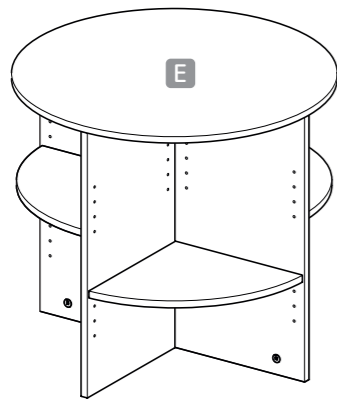
TOWER 64

321 TOWER 64



416 E Fachboden-Set 64

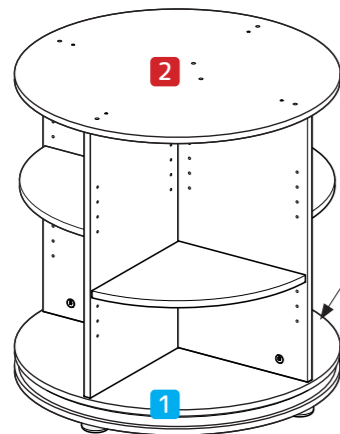
Das optionale Set besteht aus zwei Fachböden, einer davon ist mit Lochbohrungen für die Griffstange versehen.



320 E Modul 2

Optional jederzeit nachbestellbar

⇔ 64 cm ⇨ 64 cm ⇩ 58 cm



319 1 Drehplatte 2 Modul 1

⇔ 64 cm ⇨ 64 cm ⇩ 67 cm
(125 cm mit Aufbau)



ZUBEHÖR



ZUBEHÖR



902 Taschenhaken

⇔ 5 cm ✕ 3 cm ⇕ 5 cm

- Transparente Abrutschsicherung bei schräggestellter Tischplatte –im Joker Lieferumfang enthalten
- Ausschließlich kompatibel mit dem Joker



903 Kabelbutler

⇔ 10 cm ✕ 5 cm ⇕ 8 cm

- Praktischer Helfer für Schreibtischarbeiten mit Computer oder Laptop
- Anklebbar an alle Tischplatten
- Gewährleistet Sicherung und Ordnung aller Kabel auf dem Tisch
- Die Kabel bleiben in Reichweite, ohne dass sie vom Tisch herabfallen

904 Magnetlineal

⇔ 45 cm ✕ 6 cm ⇕ 1 cm

- Transparente Abrutschsperre mit Lineal und Leselupe,
- Ist im Lieferumfang aller Winner und Champion Varianten enthalten
- Zwei unsichtbare Magnet-Inlays halten die Abrutschsperre bei schräggestellter Tischplatte am Schreibtisch
- Ausschließlich kompatibel mit Winner und Champion



905 Abrutschsperre

⇔ 43 cm ✕ 3 cm ⇕ 3 cm

- Transparente Abrutschsicherung bei schräggestellter Tischplatte –im Joker Lieferumfang enthalten
- Ausschließlich kompatibel mit dem Joker



906 Orga Set

⇔ 23 cm ✕ 17 cm ⇕ 5 cm

- Passt in alle moll Schubladen, Rollcontainer und in den Tower 56 sowie in den Tower 64
- Schreib- und Malutensilien sind in der Schublade immer aufgeräumt und können komplett im Set auf den Tisch gestellt werden
- Mit ausklappbarem Klebebandabroller und Anspitzer



907 Buchstütze Basic

⇔ 33 cm ✕ 13 cm ⇕ 24 cm

- Transparente Buchstütze mit Stundenplanhalter, Schablone und Leselupe
- Ist bei Joker und allen Winner Varianten im Lieferumfang enthalten
- Haltebügel ermöglichen es, die Buchstütze auch bei schräggestellter Tischplatte einzuhängen

908 Buchstütze Design

⇔ 32 cm ✕ 15 cm ⇕ 23 cm

- Faltbare Buchstütze
- Ist bei allen Champion Varianten im Lieferumfang enthalten
- Zwei ausziehbare Klammern fixieren das Heft oder die Buchseiten
- Haltebügel ermöglichen es, die Buchstütze auch bei schräggestellter Tischplatte einzuhängen



ZUBEHÖR



907 Buchstütze Basic ⇔ 59 cm 42 cm 0,3 cm

- Sechs verschiedene Motive (von links nach rechts): Planeten, Dino, Ballerina, Worldcup, Weltkarte und The band
- Kratzfeste und einfach zu reinigende Oberfläche mit einer rutschfesten Unterseite
- Die Schreibunterlagen vermitteln nützliche Lerninhalte



914 Baskets SQ 70 ⇔ 30 cm 22 cm 8 cm

915 Baskets SQ 130 ⇔ 19 cm 21 cm 14 cm



- Ein Basket-Set SQ besteht aus zwei gleich großen Baskets in den Größen 70 oder 130
- Das Set umfasst vier Stapel-Clips
- Die quadratische Form ist ideal für den Tower 56 geeignet
- Die Filz-Boxen haben praktische Griffösen
- Schreibtischutensilien können geordnet verstaut werden
- In vier Farben erhältlich: Blau, Grau, Grün, Pink
- Innenseiten der Baskets sind Grau

916 Baskets RD 70 ⇔ 22 cm 26 cm 8 cm

917 Baskets RD 130 ⇔ 22 cm 26 cm 14 cm



- Ein Basket-Set RD besteht aus zwei gleich großen Baskets in den Größen 70 oder 130
- Das Set umfasst vier Stapel-Clips
- Die dreieckige Form ist ideal für den Tower 64 geeignet
- Die Filz-Boxen haben praktische Griffösen
- Schreibtischutensilien können geordnet verstaut werden
- In vier Farben erhältlich: Blau, Grau, Grün, Pink
- Innenseiten der Baskets sind Grau

ZUBEHÖR



909 Utensilo beside ⇔ 41 cm ⇨ 2 cm ⇩ 24 cm

- Zum Einhängen an die Tischseiten aller moll Schreibtische
- Praktische Ordnungshilfe
- Mit Fächern unterschiedlicher Größe
- In vier verschiedenen Farben: Blau, Pink, Grün, Grau
- Material: strapazierfähiges Polyester
- Belastbar bis 2,5 kg



910 Utensilo behind ⇔ 48 cm ⇨ 2 cm ⇩ 23 cm

- Passend zum Flex Deck und Panel
- Praktische Ordnungshilfe
- Mit Fächern unterschiedlicher Größe
- In vier verschiedenen Farben: Blau, Pink, Grün, Grau
- Material: strapazierfähiges Polyester
- Belastbar bis 2,5 kg



453 Farbset Trend Farbstreifen und Farbkappen

- Sechs verschiedene Farbstreifen und -Kappen: Nightshade, Magnolia, Lime, Khaki, Petrol und Anthracite
- Für alle moll prime Kinderschreibtische und Rollcontainer

450 Joker Farbset Trend

452 Winner (Split) Farbset Trend

451 Winner Compact Farbset Trend

453 Champion Farbset Trend

454 Pro/Cubic/Cubicmax Farbset Trend



FARBEN

Für die individuelle Gestaltung der **moll** Produkte bieten wir eine Vielzahl von Optionen an. Für die Tische und Rollcontainer bestehen zwei Farbsets mit den Farbkappen und Farbstreifen. Das Farbset CLASSIC ist bei allen PRIME-Tischen enthalten.

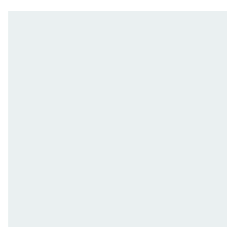
Bei den Tischmodellen Champion erhalten Sie im Farbset CLASSIC zusätzliche Farben weiß und silber. Das Farbset TREND kann man zusätzlich erwerben, um die Schreibtische und die Rollcontainer mit weiteren Farben zu individualisieren.

Unsere Aufbewahrungprodukte Baskets und Utensilo erlauben Ordnung am Arbeitsplatz, während die Schreibtischunterlagen inspirieren und gleichzeitig die Tischplatten schonen. Die Produkte bieten wir in lebensfrohen Farben und Motiven an.

CHAMPION FARBKAPPEN & FARBSTREIFEN



WEISS



SILBER

FARBSET CLASSIC FARBKAPPEN & FARBSTREIFEN



ROT



PINK



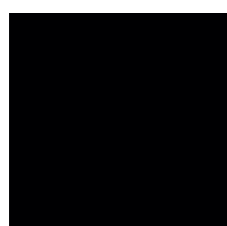
BLAU



ORANGE



HELLGRÜN



SCHWARZ

BEI FARBSETS UND ZUBEHÖR

FARBSET TREND FARBKAPPEN & FARBSTREIFEN



PETROL



KHAKI



NIGHTSHADE



MAGNOLIA



LIME



ANTHRACITE

BASKETS FARBEN



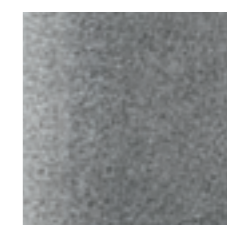
GRÜN



BLAU

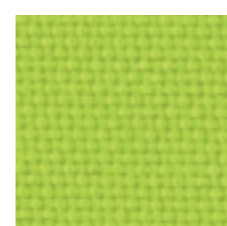


PINK

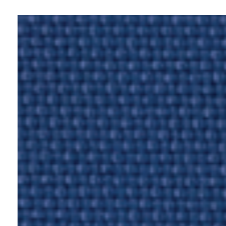


GRAU

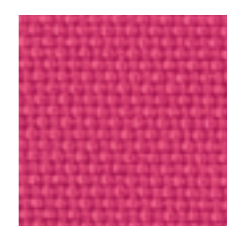
UTENSILO FARBEN



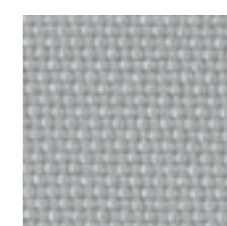
GRÜN



BLAU



PINK



GRAU

LICHT



922 FLEXLIGHT / L7

Die Flexlight hat zwei bewegliche Schwanenhäse und ein Kugelgelenk am Klemmfuß, welche maximale Flexibilität bei der Einstellung der Schreibtischleuchte ermöglichen.

Der Klemmfuß ist für eine Plattenstärke von 13 bis 25 mm ausgelegt.

Leuchtenkopf mit 40 LEDs der Energieeffizienzklasse: G; 85% Energieeinsparung gegenüber einer 90-W-Glühbirne; nomineller Lichtstrom 690 Lumen; Nennleistungsaufnahme 10 W; Farbtemperatur 3500 K; Nennlebensdauer 25.000 h.

Einschalttaste mit zusätzlicher Nachtlichtfunktion, die auf Tastendruck die Farbe wechseln kann. Bei Bedarf ist diese Funktion auch abschaltbar.

Die Beleuchtung ist über eine Sensortaste flimmerfrei und stufenlos von 100% bis 5% dimmbar.

2 Jahre Qualitätsgarantie.

FLEXLIGHT / L7

922 FLEXLIGHT



Der schwenkbare Leuchtenarm ermöglicht eine Ausrichtung für Rechts- als auch Linkshänder.



Der Schalter verfügt über eine Nachlichtfunktion, die mit einem Knopfdruck die Farbe ändern kann. bei Bedarf auch ausschaltbar.



Stufenloses Dimmen von 100 % auf 5 % ohne Flackern



Zwei USB-Anschlüsse dienen als Ladestationen.

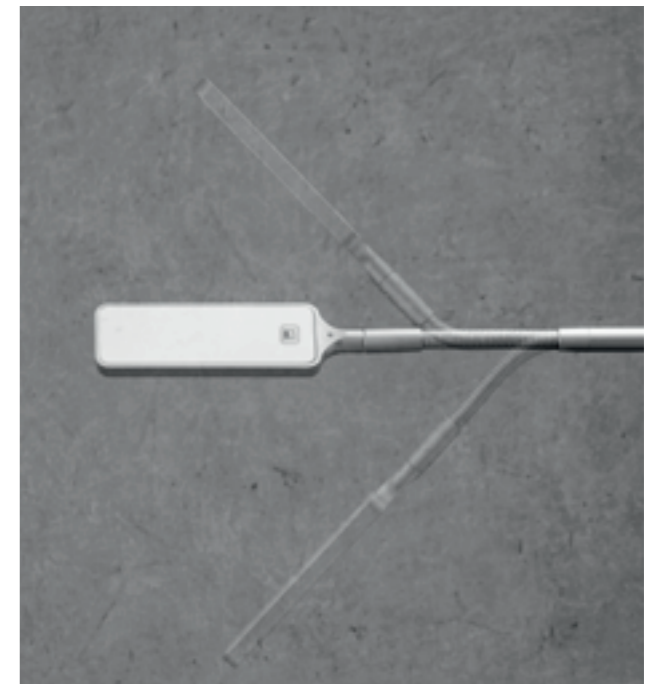
923 L7



L7 ist baugleich zur Flexlight, besitzt aber einen formschönen und stabilen Standfuß, so daß die Lampe an jedem beliebigen Ort platziert werden kann.



Der schwere stabile Standfuß bietet auch einen Stifthalter.



Flexibler Leuchtarm für exakt positionierbares Licht.



921 MOBILIGHT

Die schlichte weiße Mobilight aus Aluminium mit grauen Kunststoffapplikationen hat einen drehbaren Leuchtenkopf mit einem integrierten Reflektor.

Der schwenkbare Leuchtenarm ermöglicht eine Ausrichtung für Rechts- als auch Linkshänder.

Energiesparendes LED Leuchtmittel mit nominellem Lichtstrom 690 Lumen; Nennleistungsaufnahme 6 W; Farbtemperatur 3000 K (warmweiss).

Nennlebensdauer 30.000 h (Leuchtmittel)

Der patentierte 15,5 cm breite Klemmfuß ist für eine Tischplattenstärke von 13 bis 40 mm geeignet und wird an die Schreibtischplatte geklemmt. Hält auch bei schräggestellter Schreibtischplatte.

Das Leuchtmittel ist austauschbar.

2 Jahre Qualitätsgarantie.

MOBILIGHT

921 MOBILIGHT



Der schwenkbare Leuchtenarm ermöglicht eine Ausrichtung für Rechts- als auch Linkshänder.



Der patentierte 15,5 cm breite Klemmfuß ist für eine Tischplattenstärke von 13 bis 40 mm geeignet und wird an die Schreibtischplatte geklemmt. Hält auch bei schräggestellter Schreibtischplatte.



Kontakt

moll Funktionsmöbel GmbH

Rechbergstraße 7

D 73344 Gruibingen

info@moll.world

www.moll.world

T: +49 (0) 7335 181-180